

## WINTERWARTUNG

Exklusive italienische Outdoor-Duschen und Armaturen

### Wie bringen Sie Ihre Außendusche ohne Schäden durch den Winter?

Es ist sehr wichtig Außenduschen winterfest zu machen. Die Edelstahl-Duschen sind anfällig für Frostschäden, genau wie Wasserhähne und Zapfventile. Die Armaturen müssen bei Frost entleert werden.

In kalten Klimazonen ist es ratsam Wasserhahngriffe, Kartuschen und Zubehörteile, wie Handbrausen, Kofbrausen und Brauseschläuche im Winter zu entfernen und während der Frostmonate drinnen zu lagern.

Installieren Sie Ihre Außendusche mit einem Absperrventil, damit das System vor dem Winter vollständig entleert werden kann.

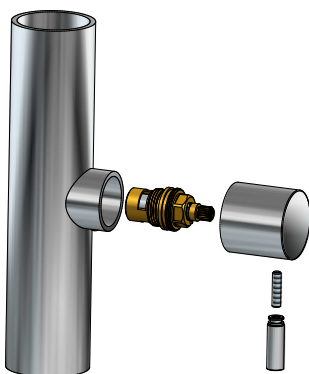
Drehen Sie die Wasserzufuhr zur Duscheinheit rechtzeitig ab.

Öffnen Sie anschließend alle Ventile und Zubehörteile der Dusche und lassen Sie das Restwasser vollständig entweichen. Dann entfernen Sie alle externen Teile.

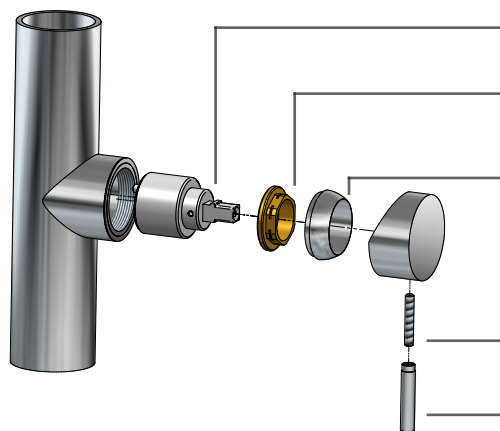
Falls vorhanden, nutzen Sie etwas Druckluft zum Trocknen der inneren Installation.

Um das Eindringen von Wasser in freigelegte Öffnungen zu vermeiden, decken Sie die Duschsäule gegebenenfalls mit einer Plane ab.

#### Kaltwasserarmatur



#### Warmwasserarmatur



Kartusche herausnehmen

Messingkappe mit Schlüssel 27mm abschrauben

Abdeckung mit der Hand rausdrehen  
(für mehr Widerstand einen Gummihandschuh benutzen, kein scharfkantiges Werkzeug)

Inbus 2,5mm rausschrauben

Stick mit der Hand rausdrehen

(für mehr Widerstand einen Gummihandschuh benutzen)